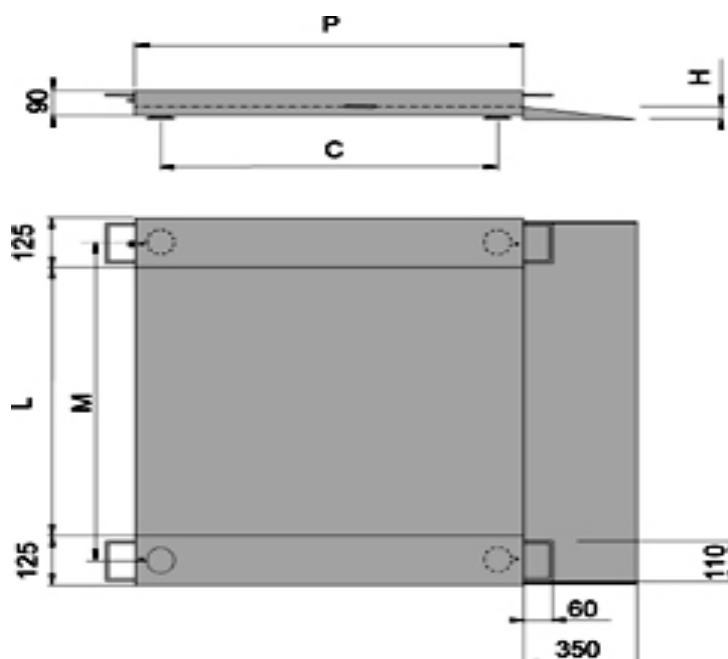
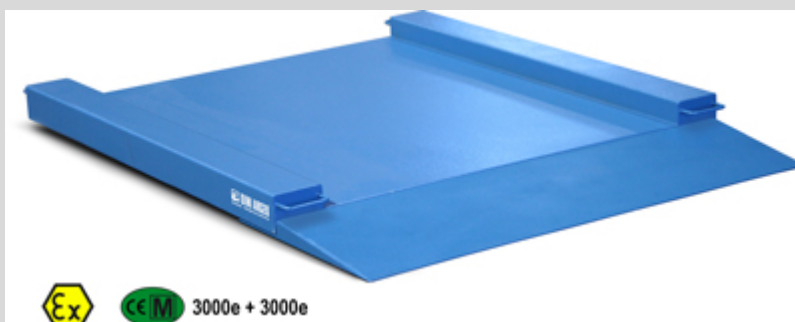


Durchfahrwaage LP

Durchfahrwaagen, besonders geeignet zum Befahren mit Wagen und Gabelhubwagen, mit seitlichen Rändern und einer Auf-/Abfahrrampe. Sorgfältig verarbeitet und starke Konstruktion. Geeignet für die Realisierung von Waagen und elektronischen Wägesystemen für jeden professionellen Einsatz in Industrie und Handel

(Standard-Version mit eichfähigen Wägezellen.)






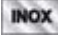
TECHNISCHE DATEN

- Ausgestattet mit 4 Shear-Beam Wägezellen (Eingangswiderstand je 350 Ohm), gemäß OIML R60 Standard.
- Struktur und Lastfläche aus geformtem und einbrennlackiertem Stahlblech, Farbe hellblau RAL 5007.
- Einstellbare, Lastfüße und Libelle.
- Wägezellenspeisung max. 5/15 Vdc.
- Hermetisch dichter Anschlusskasten, Verkabelung IP67 mit 5m langem, 6-poligem Abschirmkabel für den Anschluss an eine Anzeige.
- Eine serienmäßige Auf-/Abfahrrampe.
- EDELSTAHLAUSFÜHRUNG: MECHANISCHE STRUKTUR, METALLKLEINTEILE (AISI 304). EDELSTAHL IP68 WÄGEZELLEN

Mod./Abm.	L	P	H	M	C
LPE	1000	1250	45	1130	1070
LPF	1250	1500	90	1380	1380

Fortsetzung Seite 2

Verfügbare Versionen

Code	Abmessungen (LxPxH)	Wägebereich max kg	Standard Zifferschnitt g	CE-M Zifferschnitt g (*)	CE-M2 Zifferschnitt g (*)	HR Zifferschnitt g (*)
LPE6	1000x1250x45	600	100	200	100-200	50
LPE15	1000x1250x45	1500	200	500	200-500	100
LPF6	1250x1500x45	600	100	200	100-200	50
LPF15	1250x1500x45	1500	200	500	200-500	100
LPEI6 	1000x1250x45	600	100	200	100-200	50
LPEI15 	1000x1250x45	1500	200	500	200-500	100
LPFI6 	1250x1500x45	600	100	200	100-200	50
LPFI15 	1250x1500x45	1500	200	500	200-500	100

(*) Diese Teilungen sind nur mit den entsprechenden Optionen erhältlich.